



VOBIP233M

Kamera 2Mpix
dualna, typu bullet



Parametry techniczne VOBIP233M

- Kamera 2Mpix do zastosowań zewnętrznych
- Zgodna z ONVIF
- Promiennik IR o zasięgu 30m
- Rozdzielczość do 2Mpix (1920 x 1080)
- do 25 kl./s dla 1920 x1080
- Kompresja wideo: H.265 / H.264
- Do 2 strumieni wideo
- Detekcja ruchu
- Zasilanie 12 VDC lub PoE

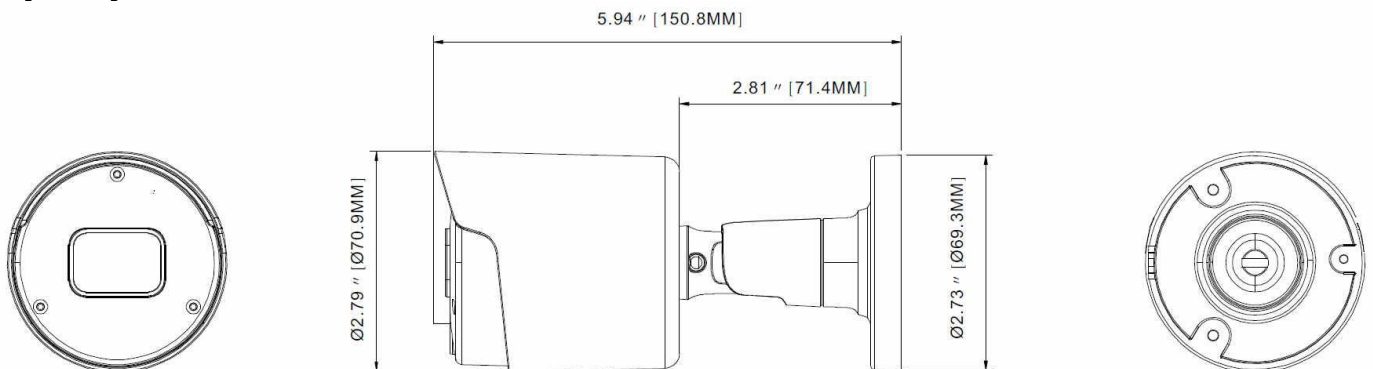
Przetwornik obrazu	1/2.8"
Obiektyw	f=2.8mm/F1.6
Kąty widzenia	Poziomo: 100°, Pionowo: 69°, Przekątna: 125°
Czułość	0.1Lux/F1.2, IR wył, AGC wł.
Oświetlacz IR	typu ARRAY, zasięg do 30 m
Funkcja dzień / noc	Mechaniczny filtr podczerwieni
Kompresja wideo	H.265 / H.264
Rozdzielczość	Główny strumień – maks. 2Mpix (1920x1080), 25kl./s Strumień pomocniczy – maks. (640x480), 25kl./s
Ilość klatek	do 25 kl/s dla 2Mpix (1920x1080),
Ilość strumieni	2
Migawka	1/5 ~ 1/20000s
Analityka	Detekcja ruchu
Kompatybilność	ONVIF (Profile S/G/T)



Volta
systemy zabezpieczeń

Strumień wideo	128Kbps ~ 4Mbps
Złącze LAN	RJ-45 (Ethernet 10/100)
Zasilanie	12 VDC, 1A lub PoE (IEEE 802.3af)
Pobór mocy	do 9W
Złącza	slot MicroSD (do 256GB), mikrofon przycisk RESET, gniazdo zasilania (12VDC).
Temperatura pracy	-30°C ~ +55°C
Klasa szczelności	IP66
Protokoły sieciowe	TCP/IP, HTTP, DHCP, DNS, DDNS, RTP/RTSP, SMTP, NTP, UPnP, SNMP, HTTPS, FTP
Wymiary	Ø 70,9 x 150,8 mm

Wymiary:



Akcesoria:



VOABA101B



VOABA104B



VOABA105B



Volta
systemy zabezpieczeń